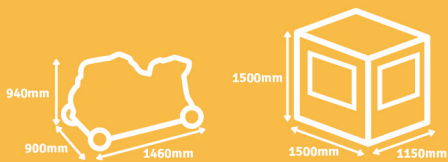


Instrukcja składania maszyny

Sweet Crane

DANE TECHNICZNE



 **180kg**

 **230VAC / 115VAC**



Ritter





Ritter



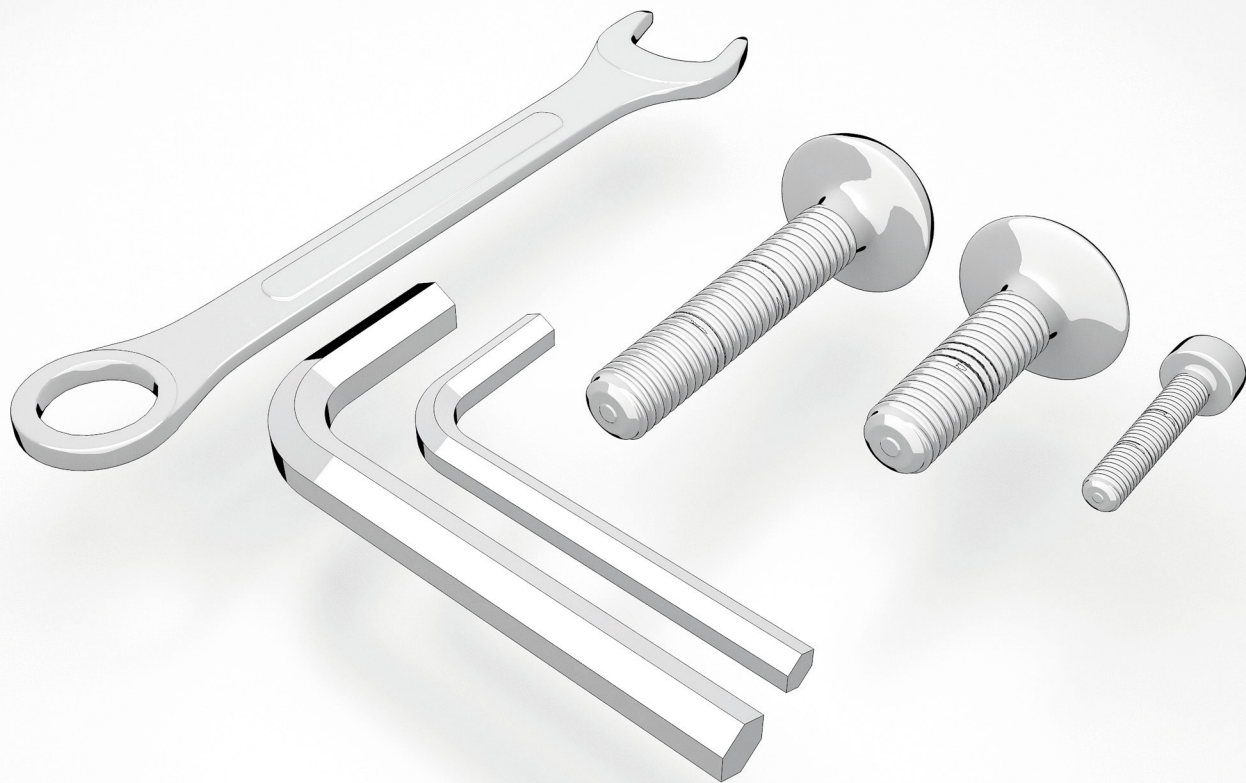
01

Instrukcja składowania maszyny
Sweet Crane



02

Instrukcja składowania maszyny
Sweet Crane

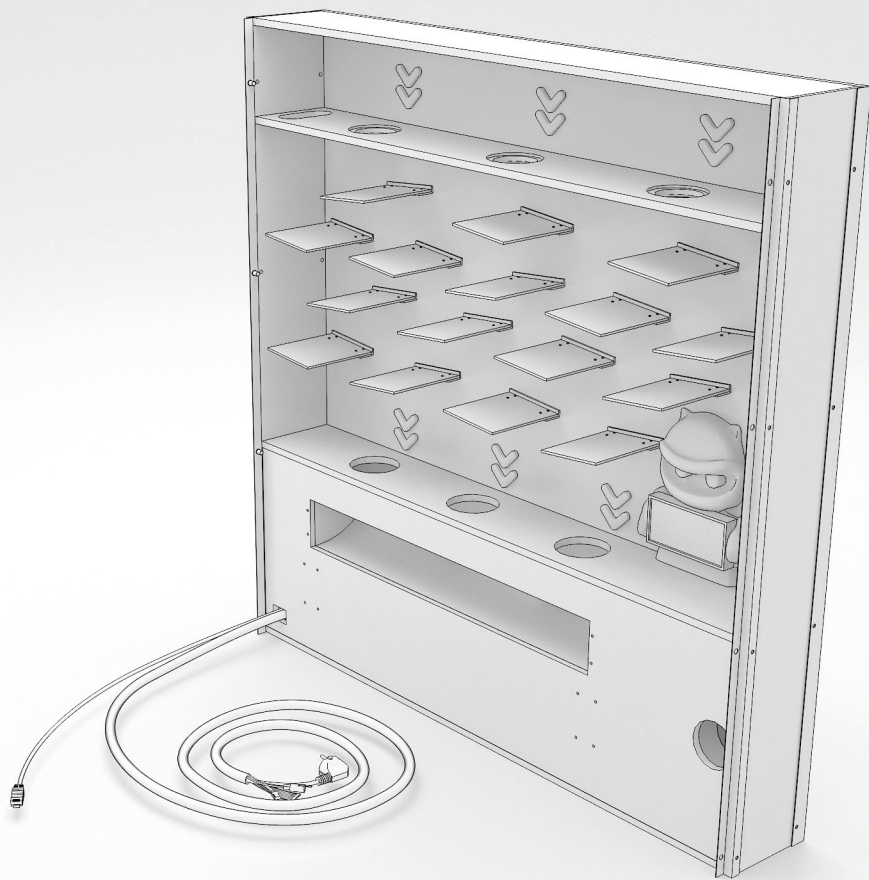


Ritler



03

Instrukcja składania maszyny
Sweet Crane

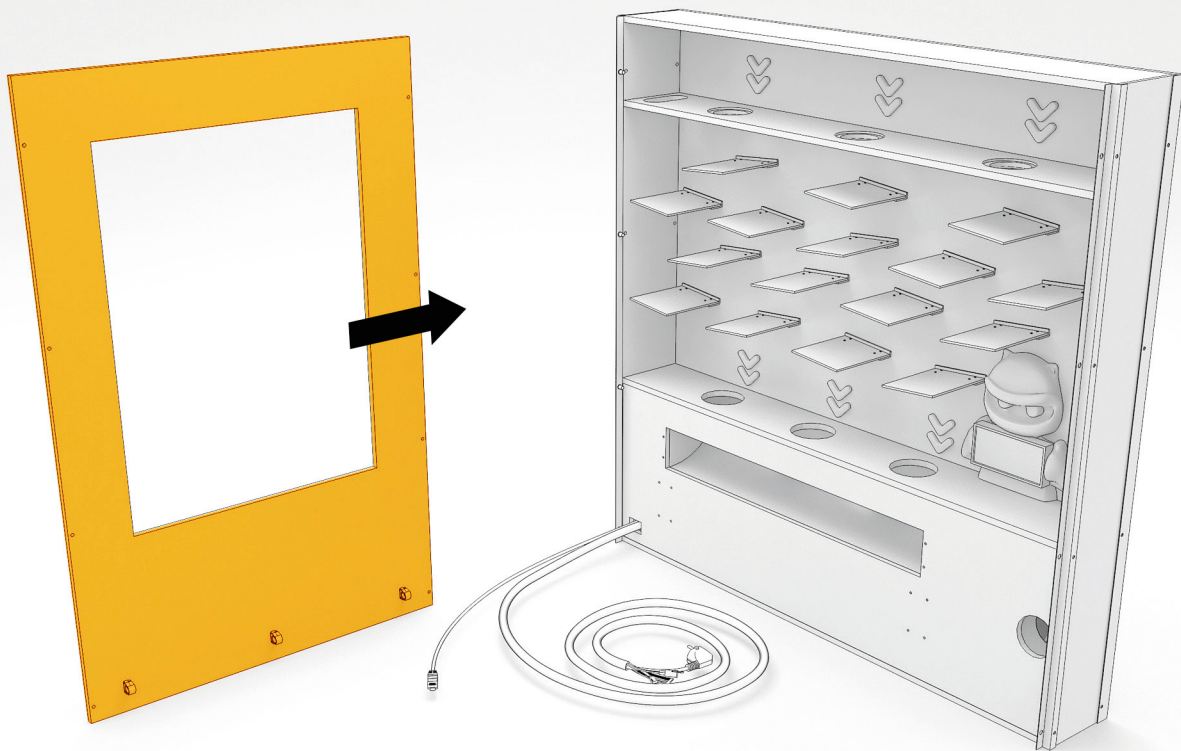


Ritter



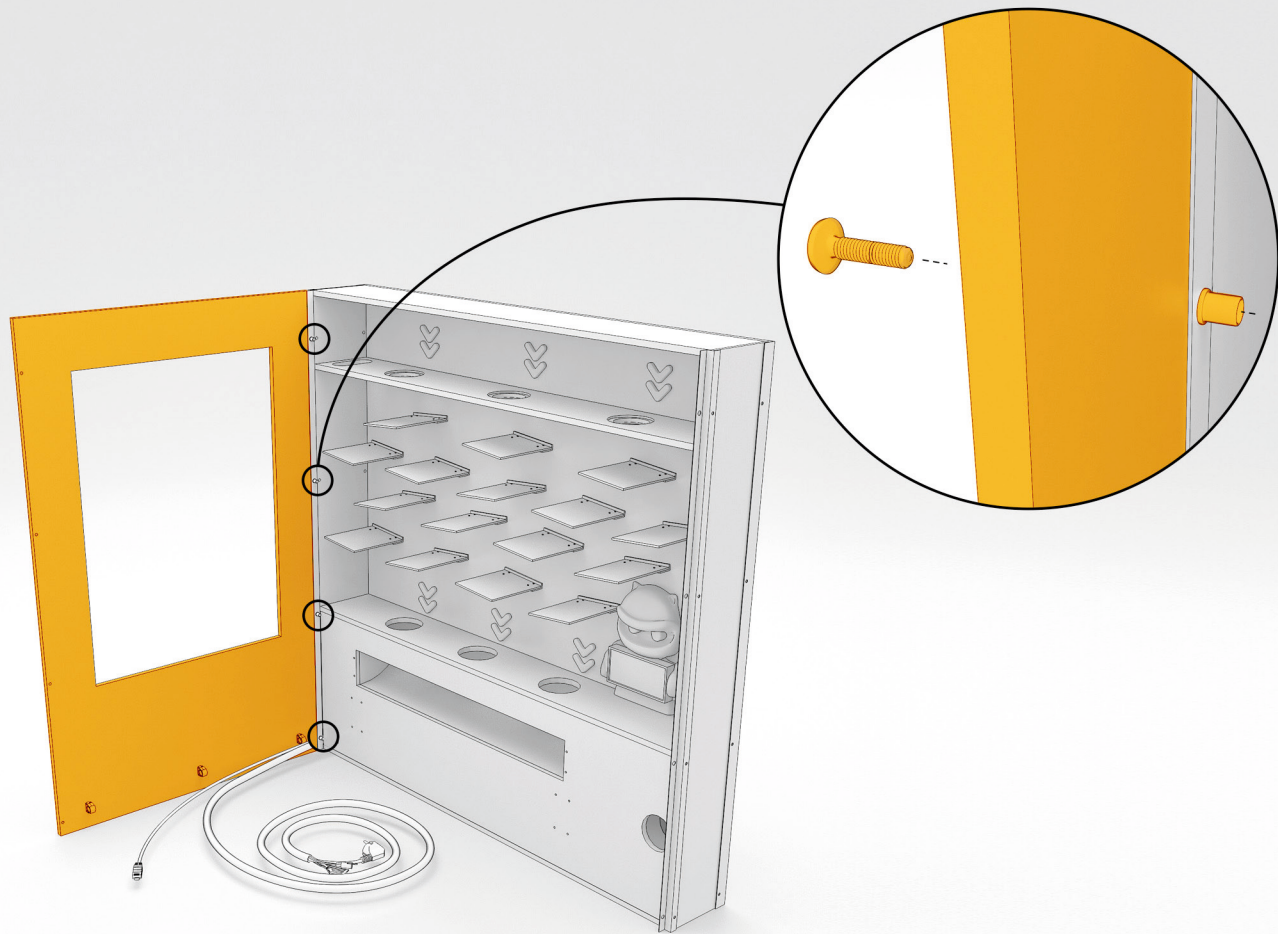
04

Instrukcja składania maszyny
Sweet Crane



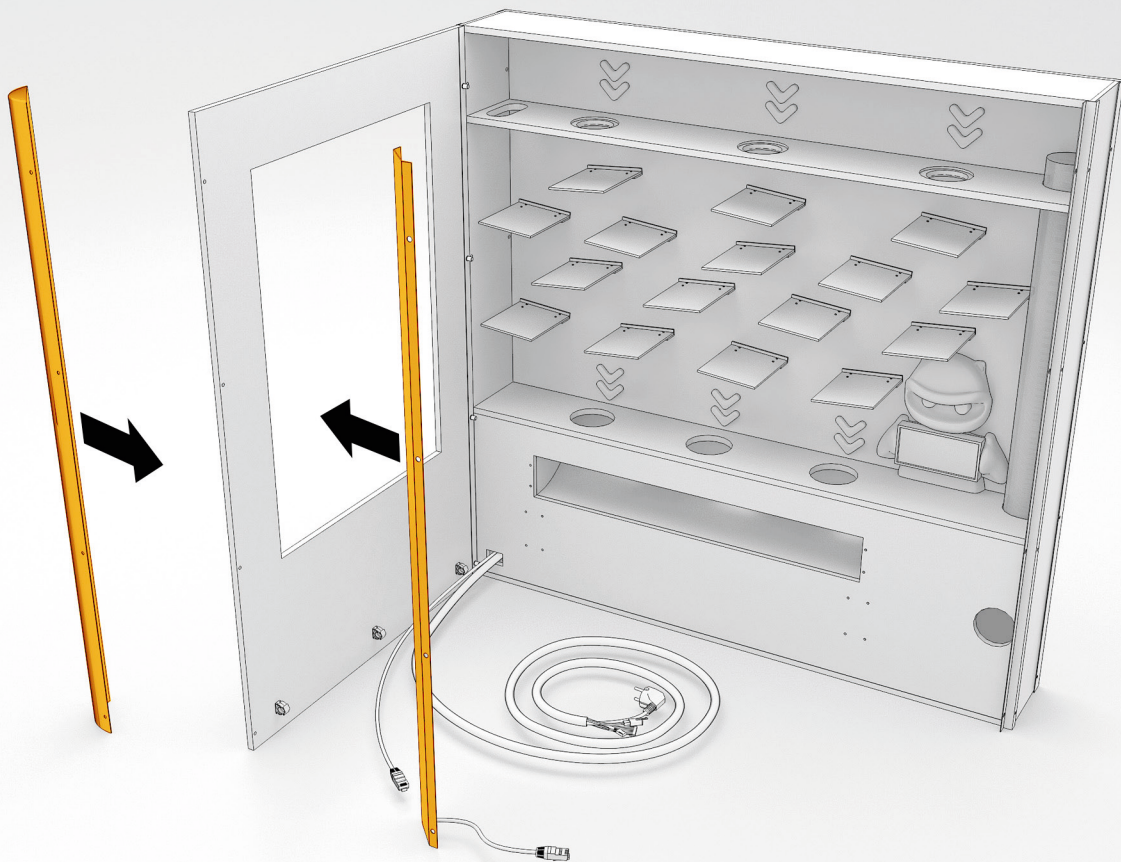
05

Instrukcja składania maszyny
Sweet Crane



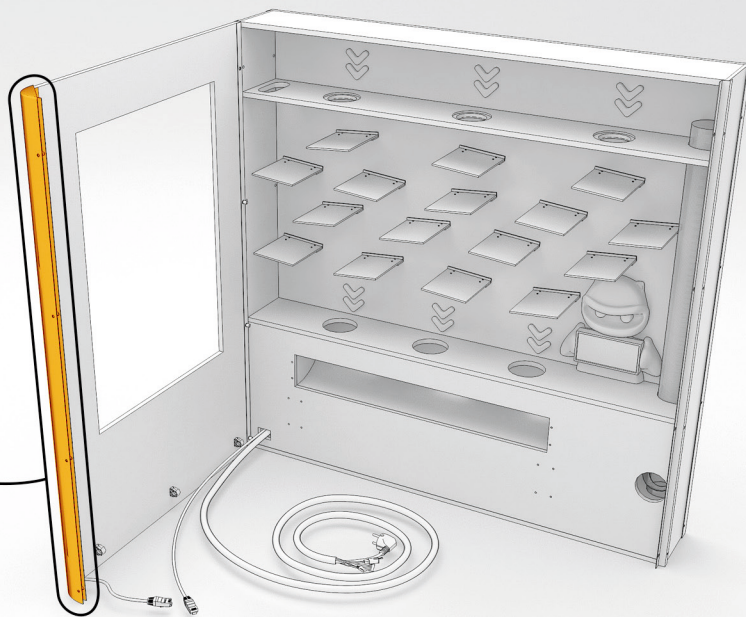
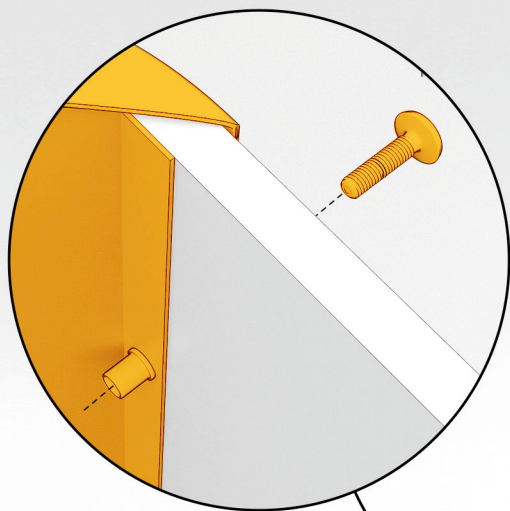
06

Instrukcja składania maszyny
Sweet Crane



07

Instrukcja składania maszyny
Sweet Crane



08

Instrukcja składowania maszyny
Sweet Crane

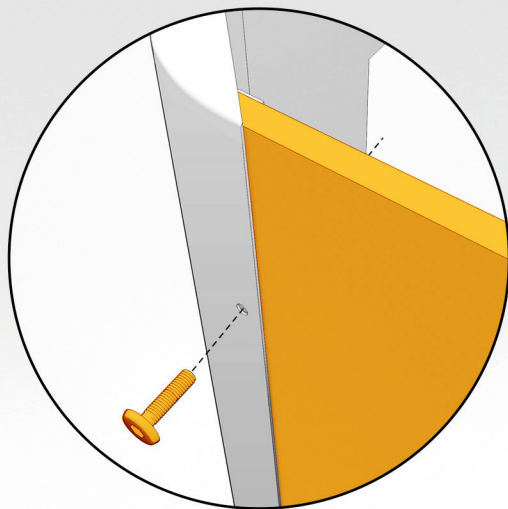


Ritter



09

Instrukcja składania maszyny
Sweet Crane

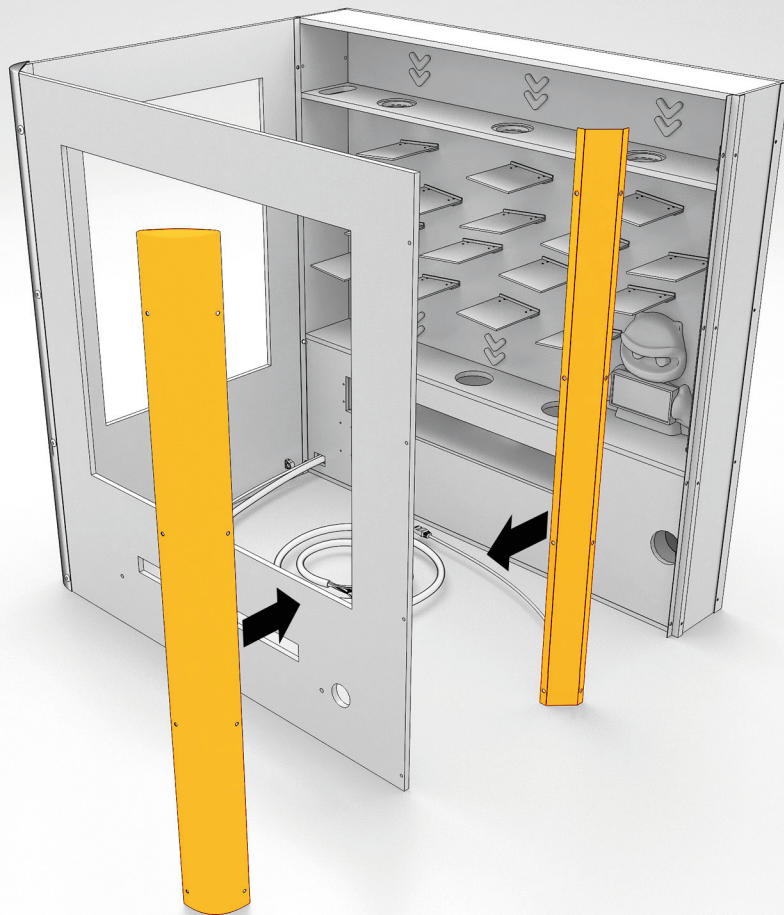


Ritler



10

Instrukcja składowania maszyny
Sweet Crane

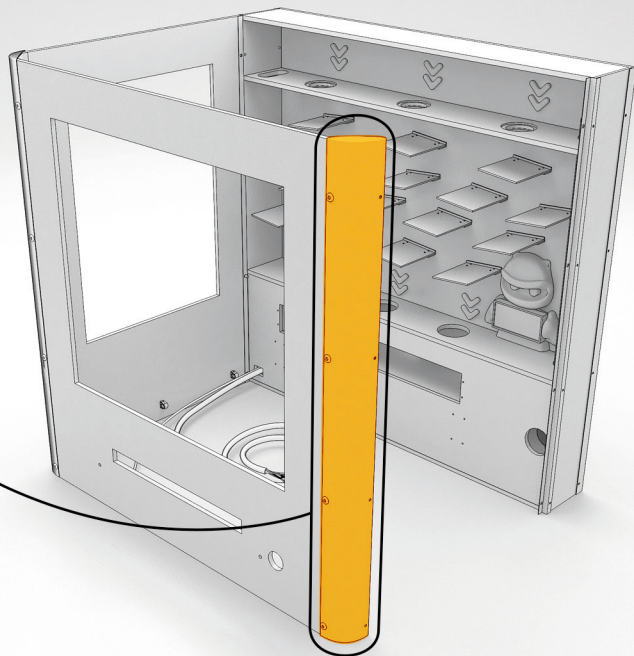
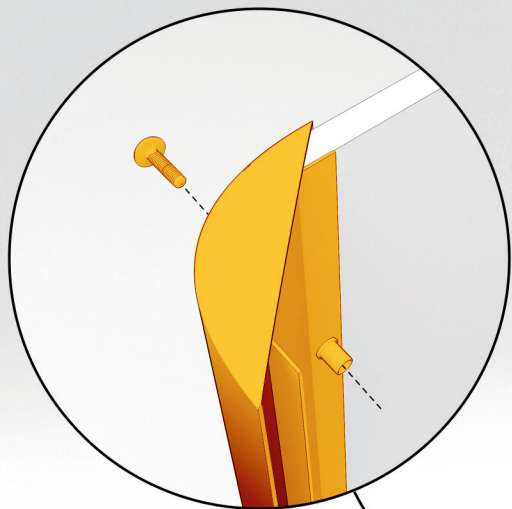


Ritter


Sweet Crane

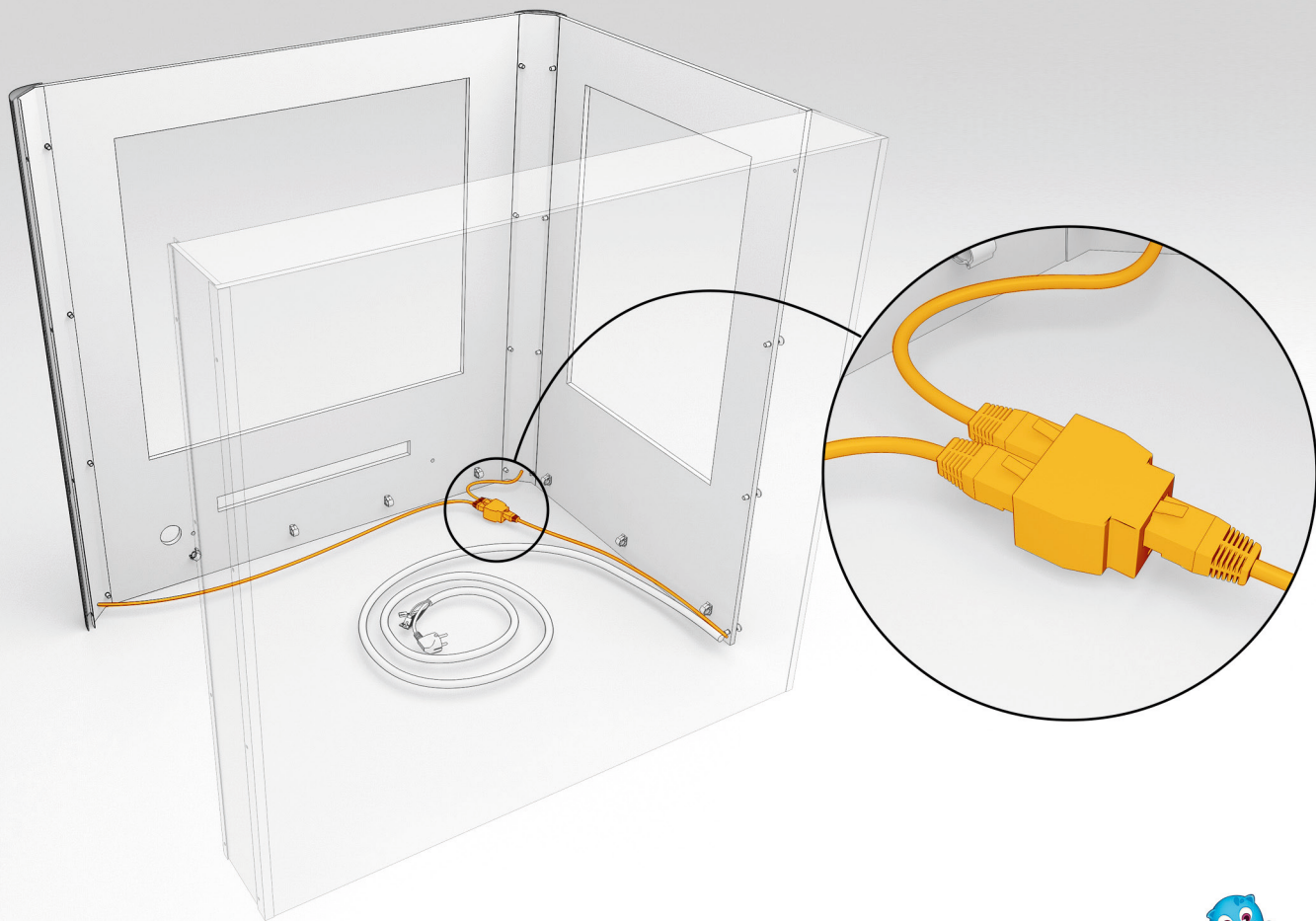
11

Instrukcja składania maszyny
Sweet Crane



12

Instrukcja składowania maszyny
Sweet Crane

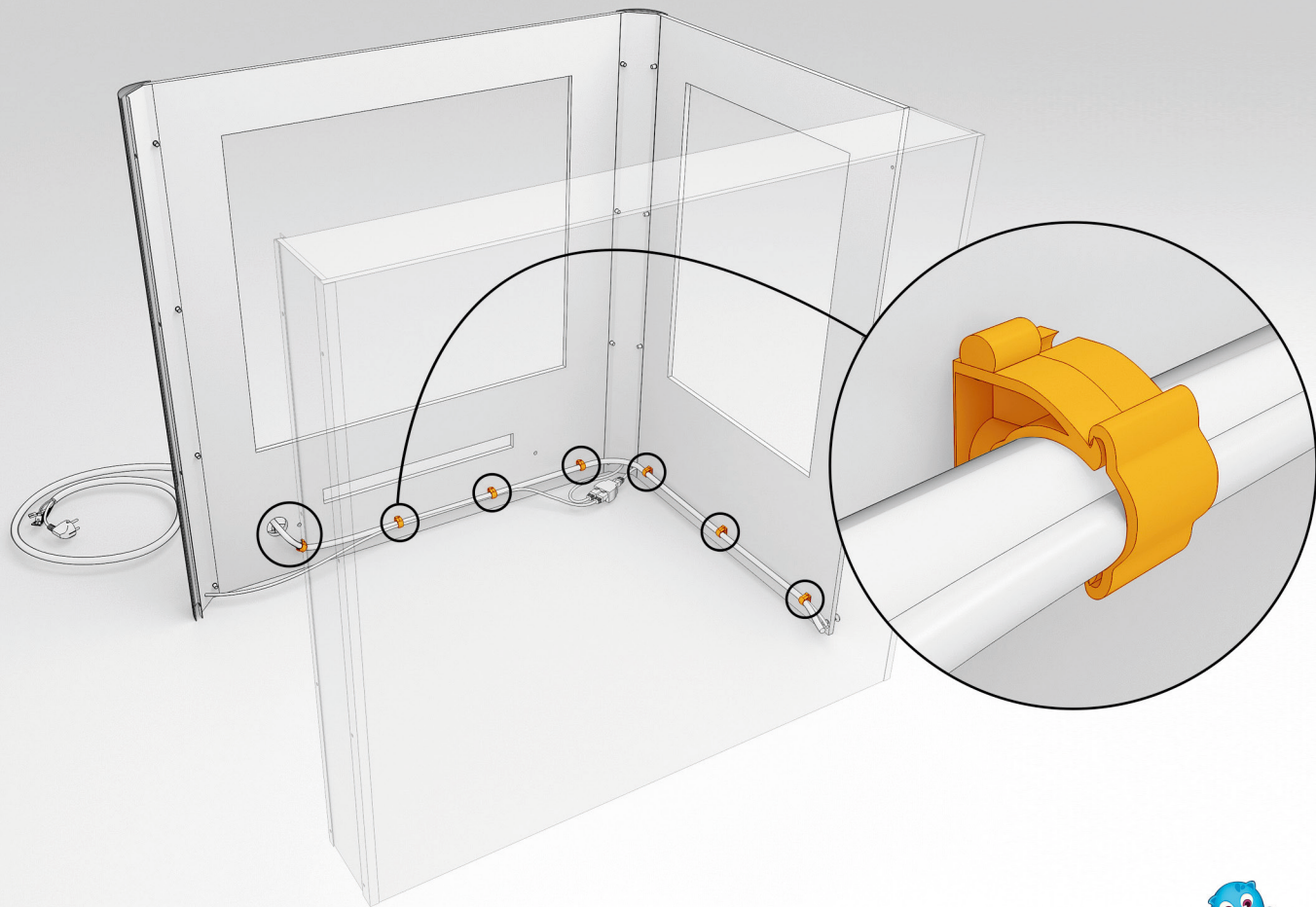


Ritler



13

Instrukcja składania maszyny
Sweet Crane

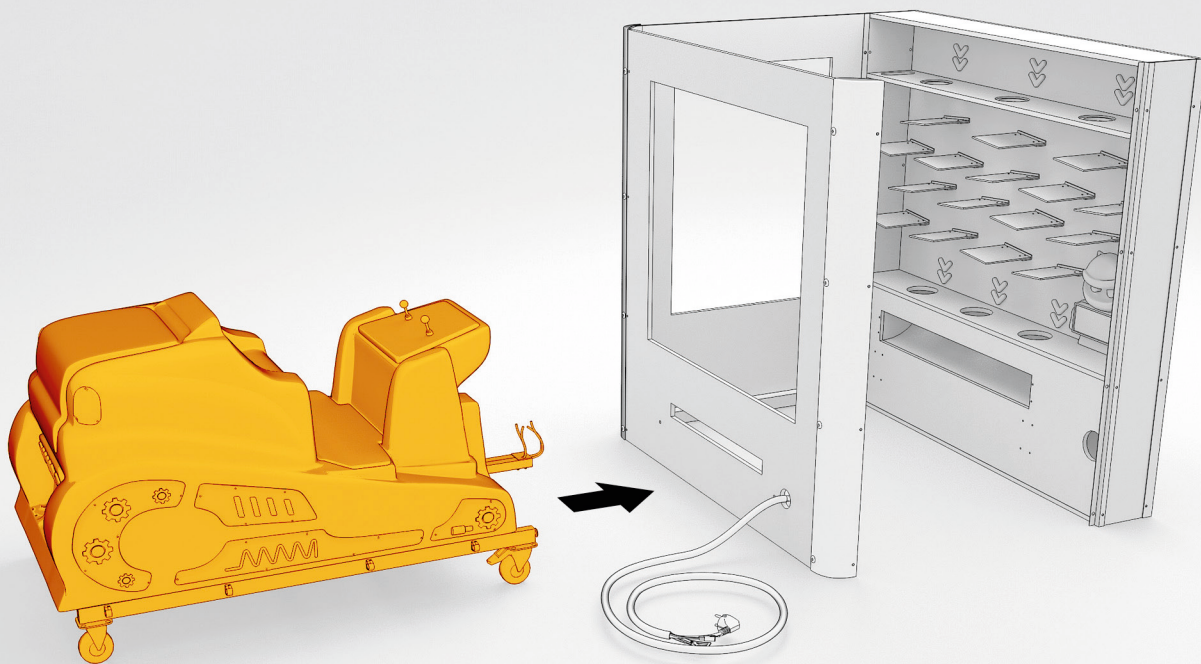


Ritter



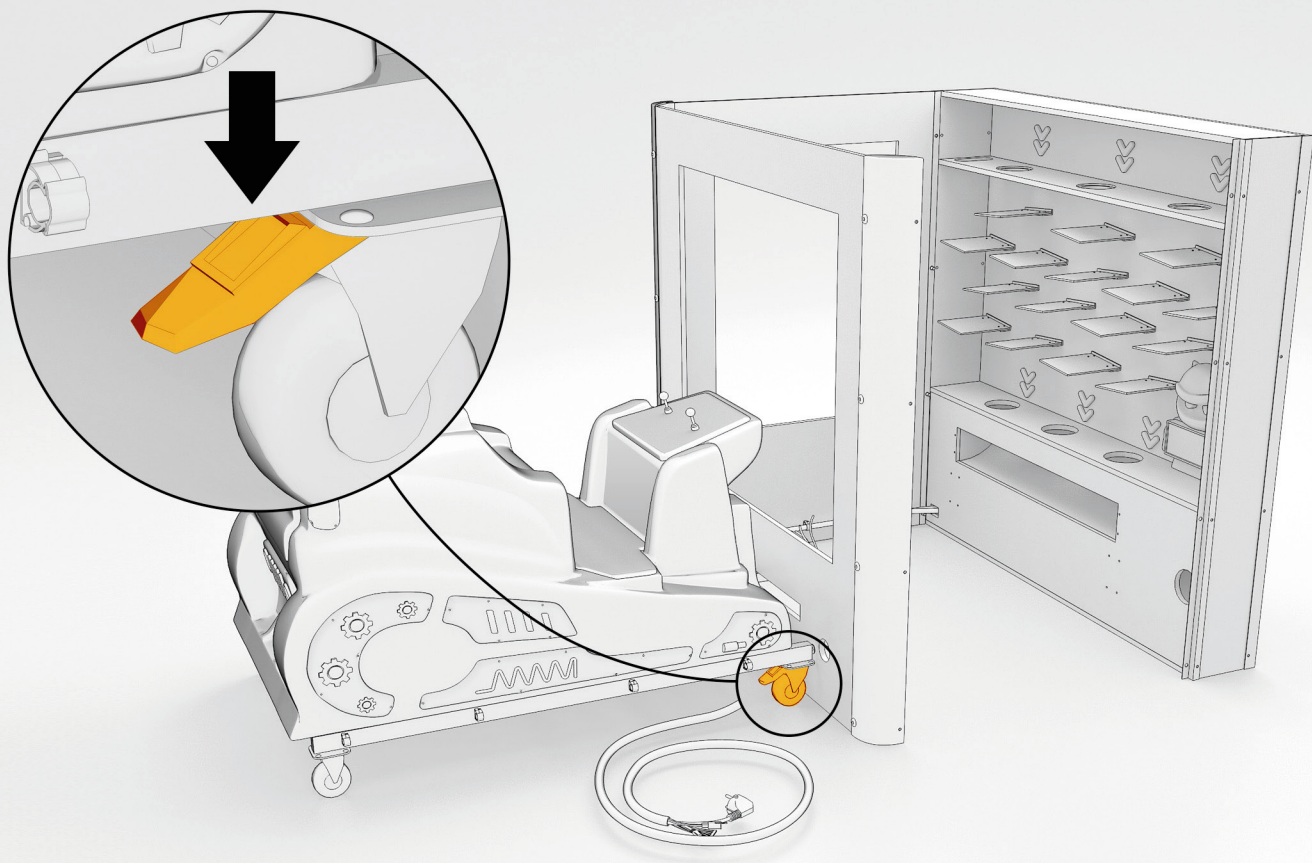
14

Instrukcja składania maszyny
Sweet Crane



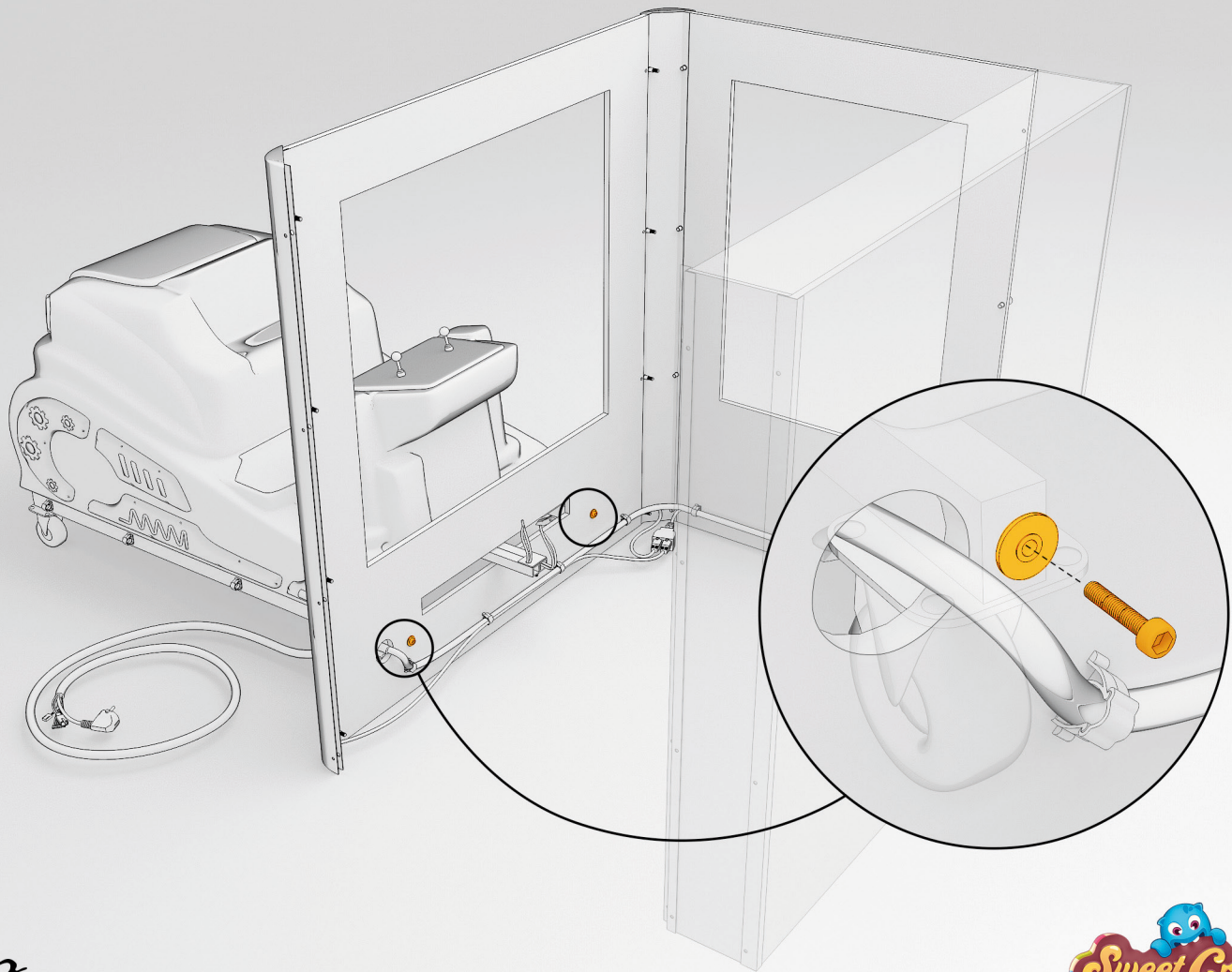
15

Instrukcja składania maszyny
Sweet Crane



16

Instrukcja składania maszyny
Sweet Crane

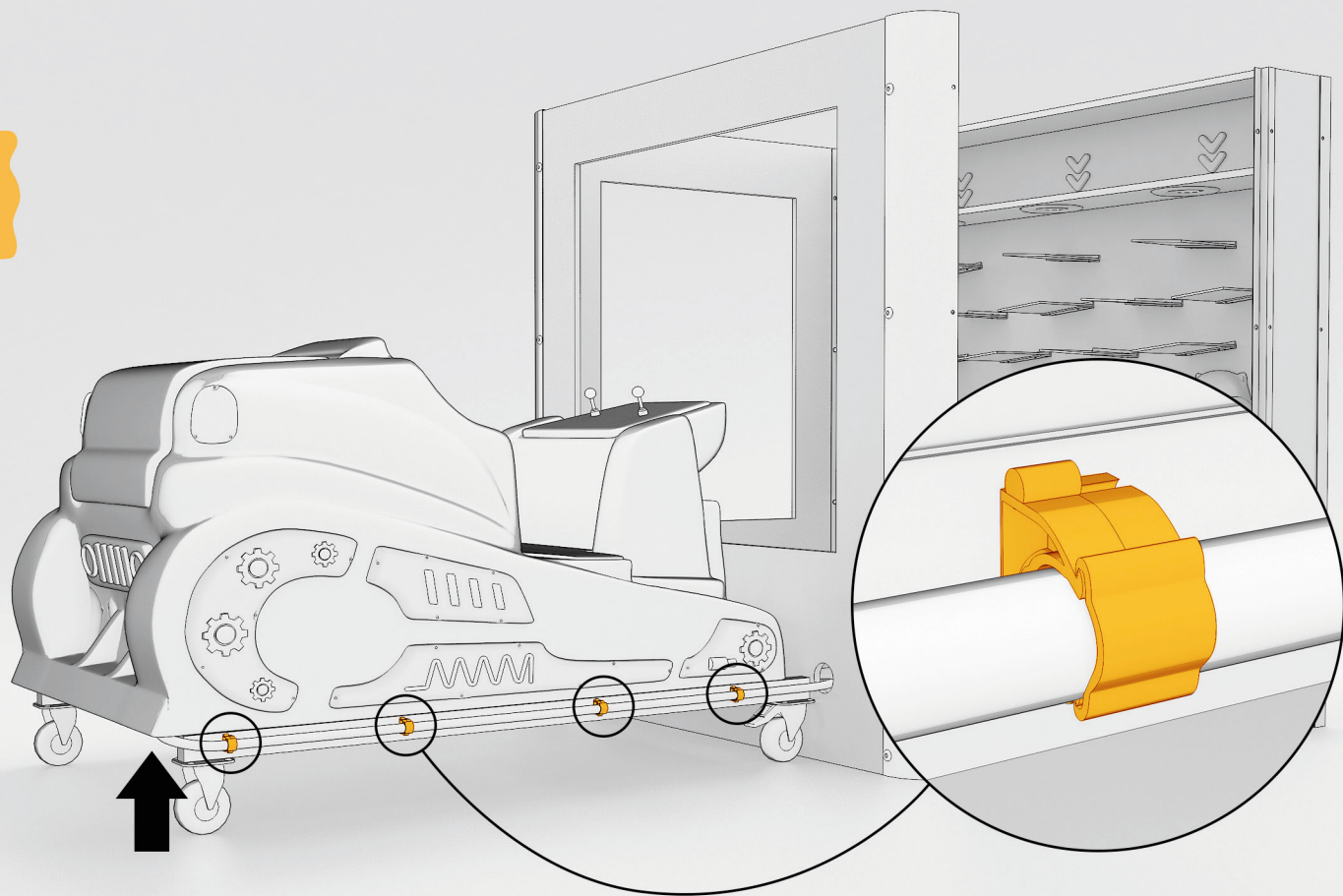


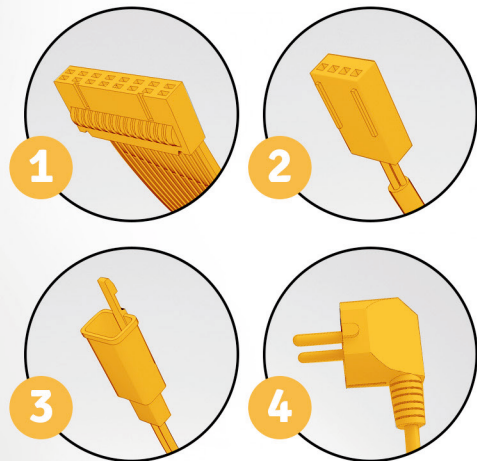
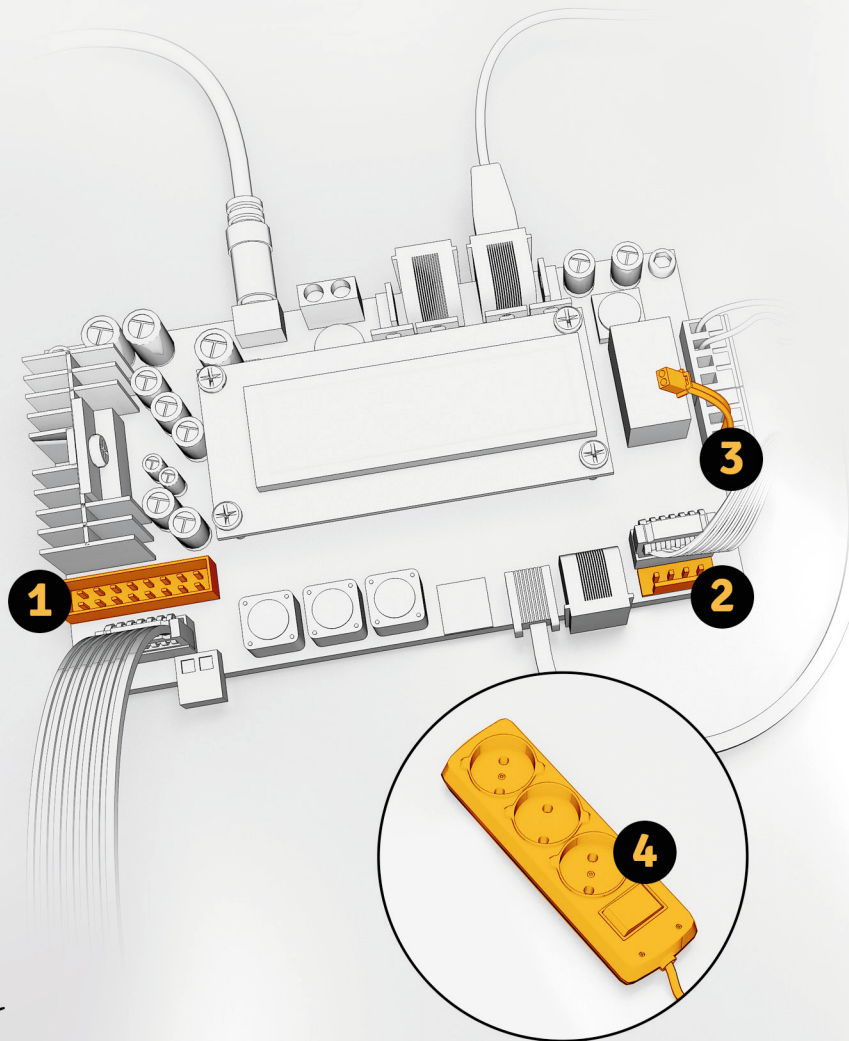
Ritter

**Sweet Crane**

17

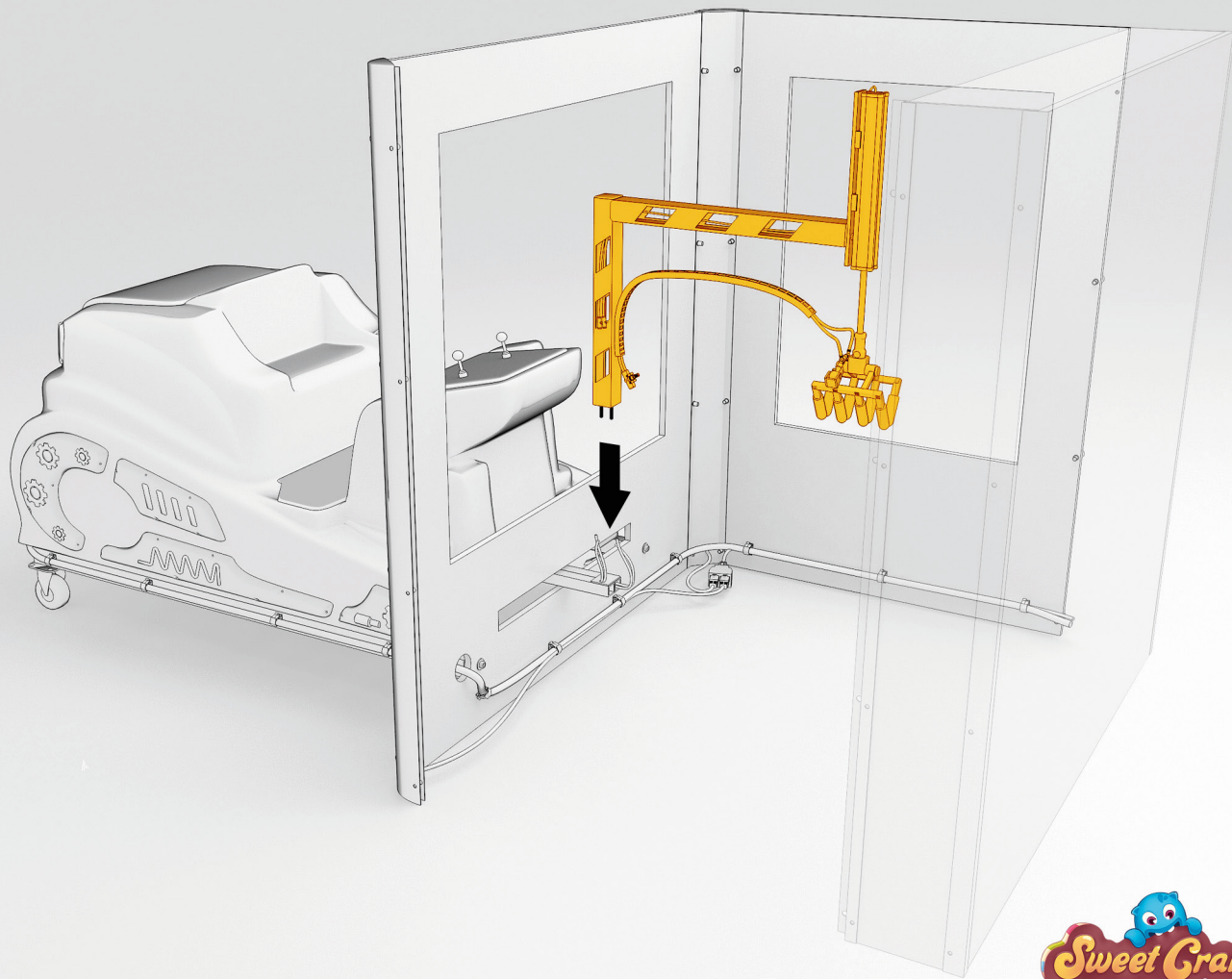
Instrukcja składania maszyny
Sweet Crane





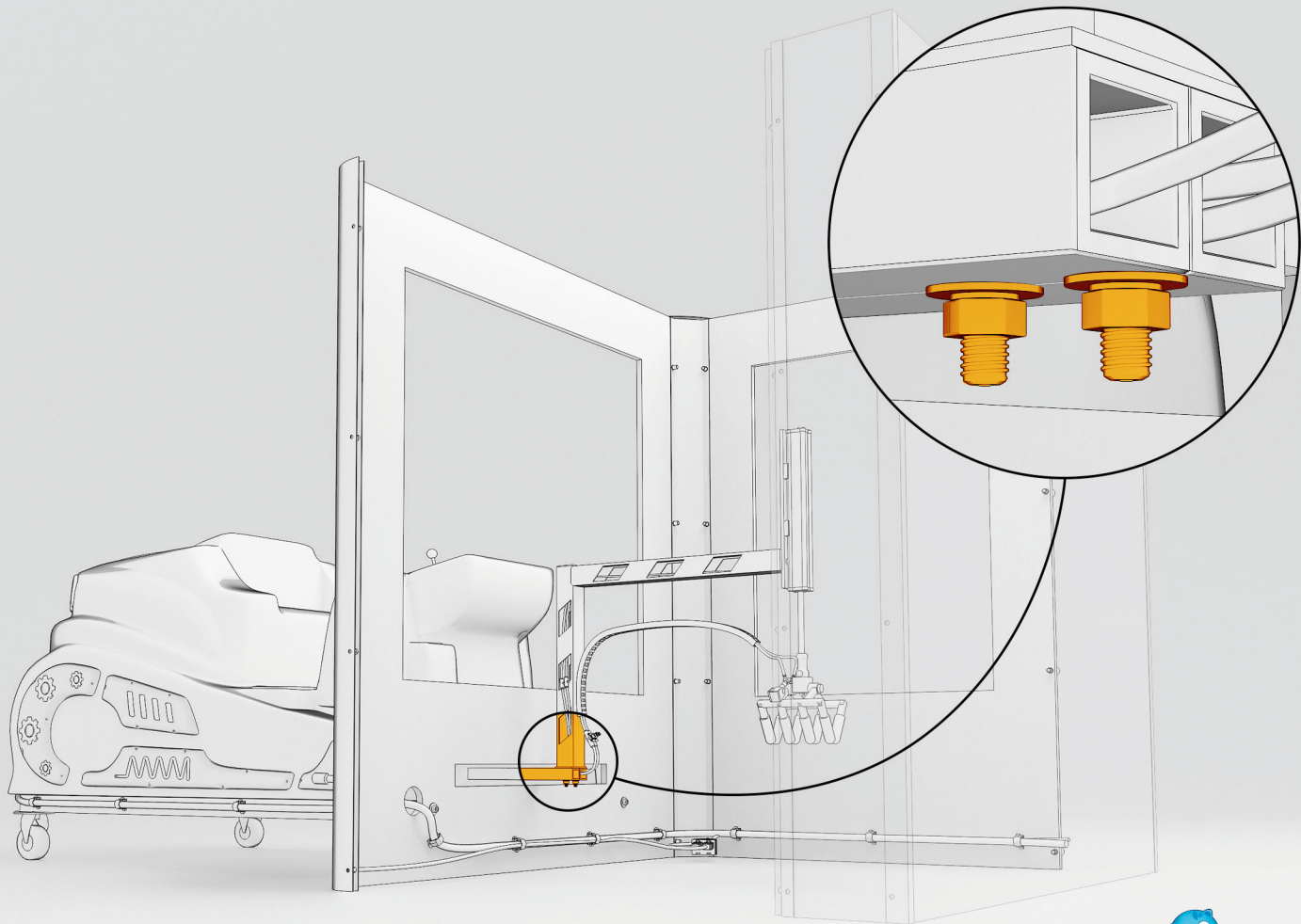
19

Instrukcja składania maszyny
Sweet Crane



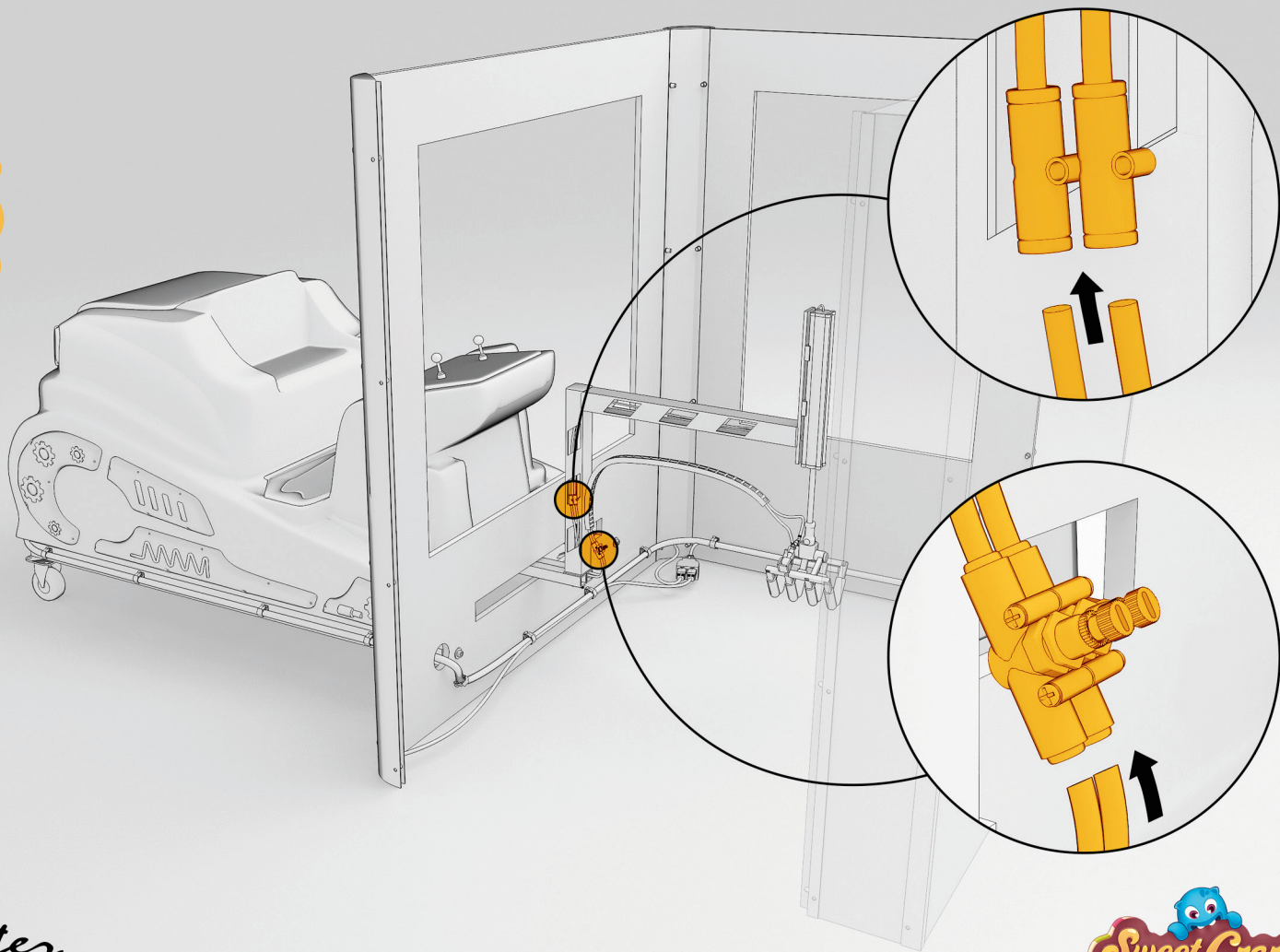
20

Instrukcja składowania maszyny
Sweet Crane



Ritter





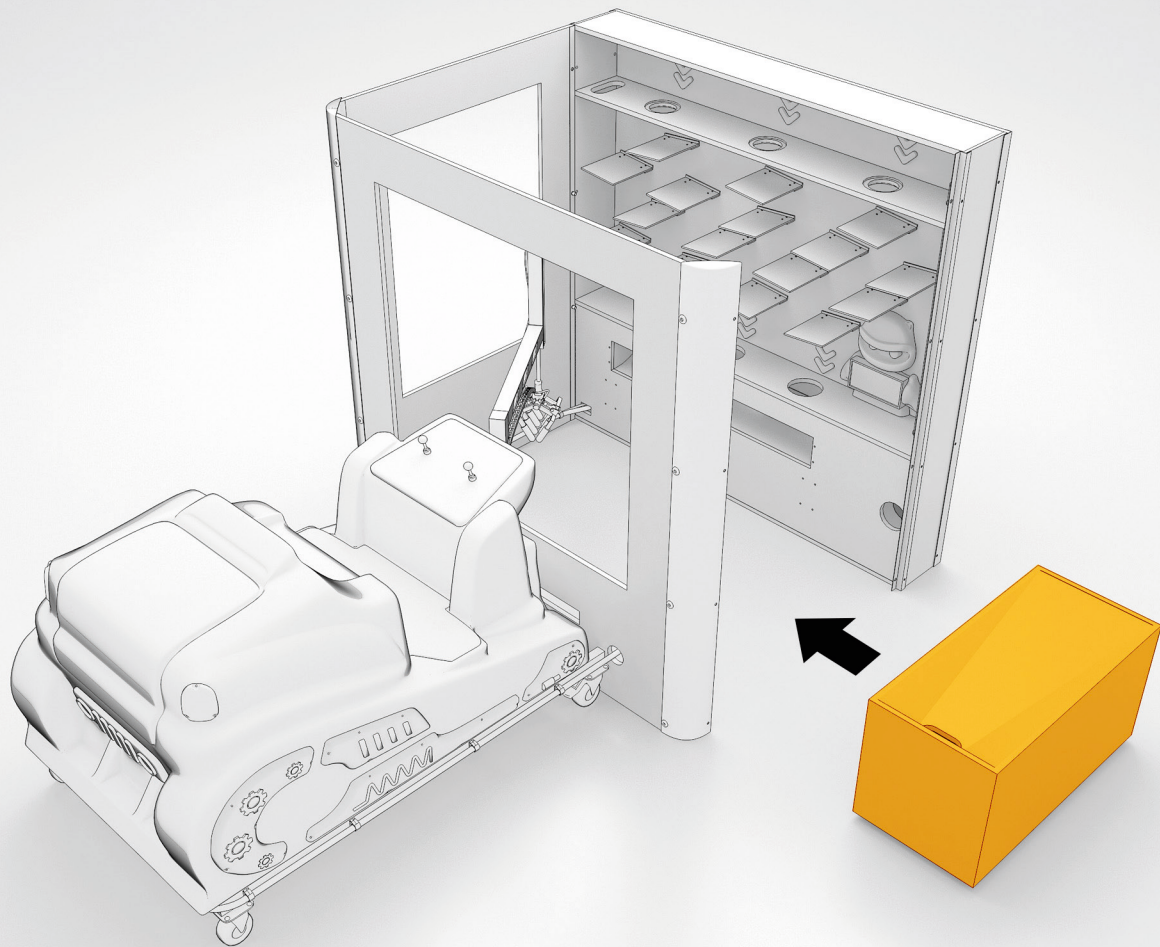
22

Instrukcja składania maszyny
Sweet Crane



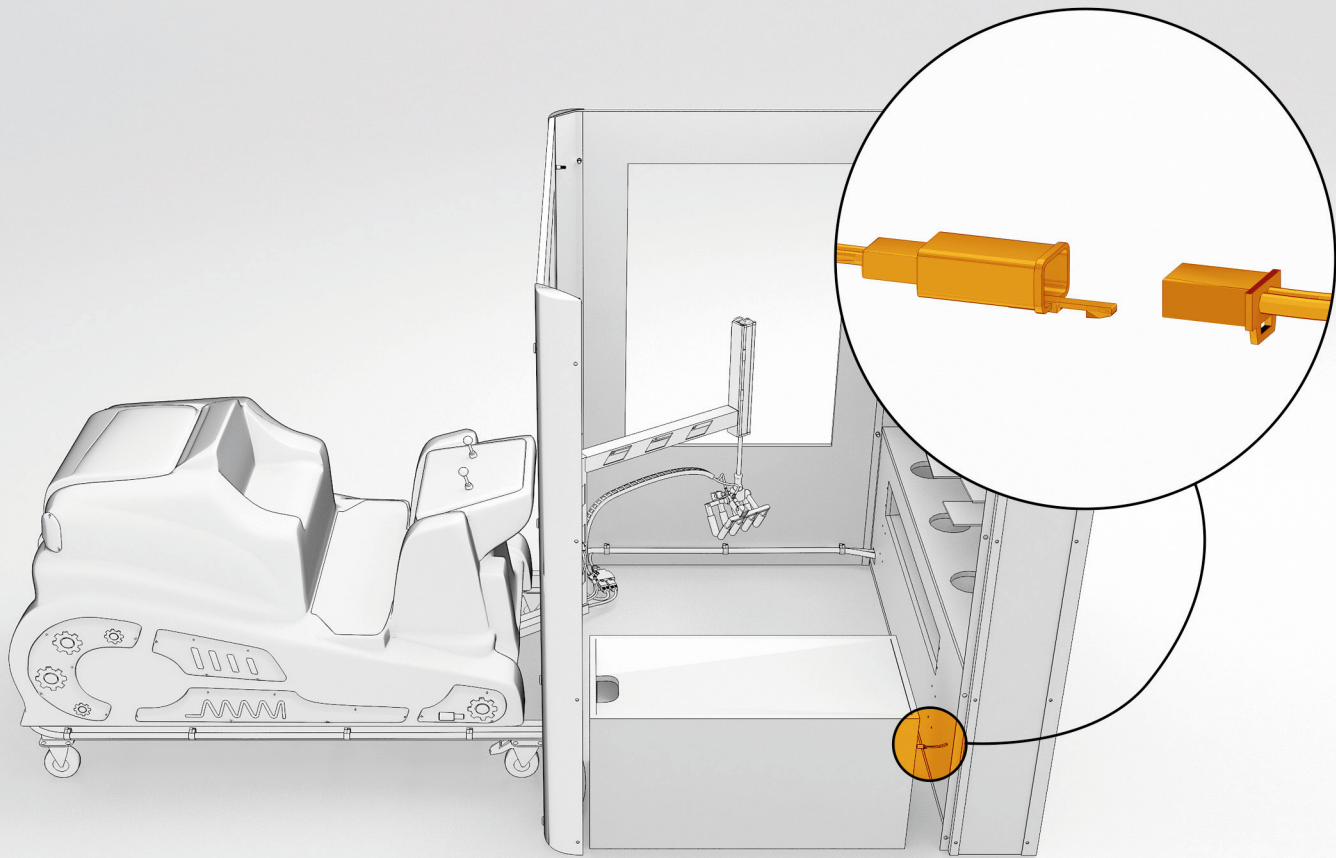
23

Instrukcja składowania maszyny
Sweet Crane



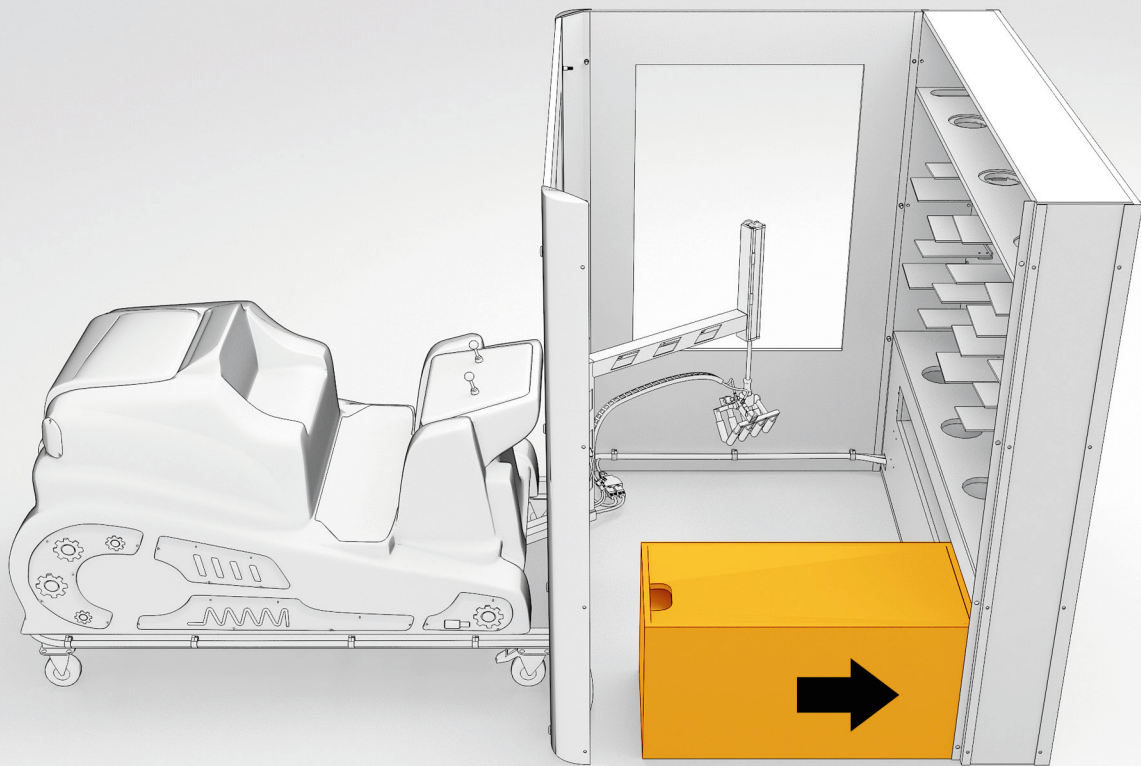
Ritter





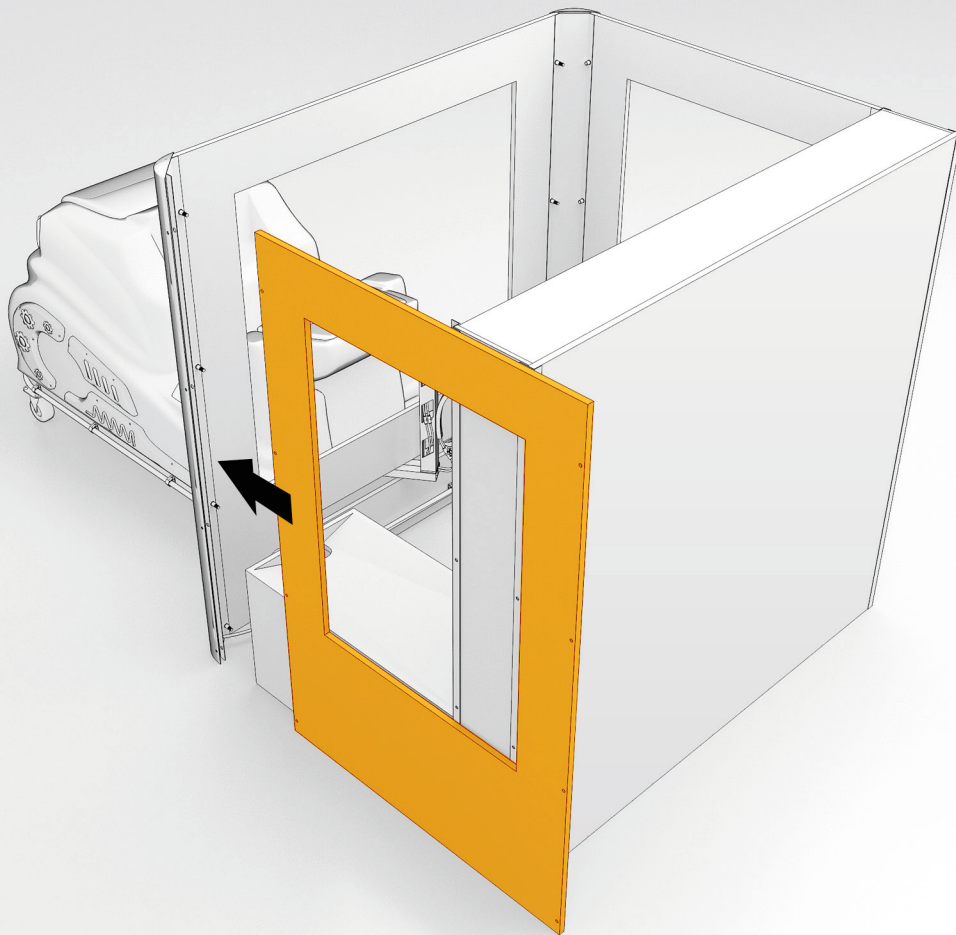
25

Instrukcja składania maszyny
Sweet Crane



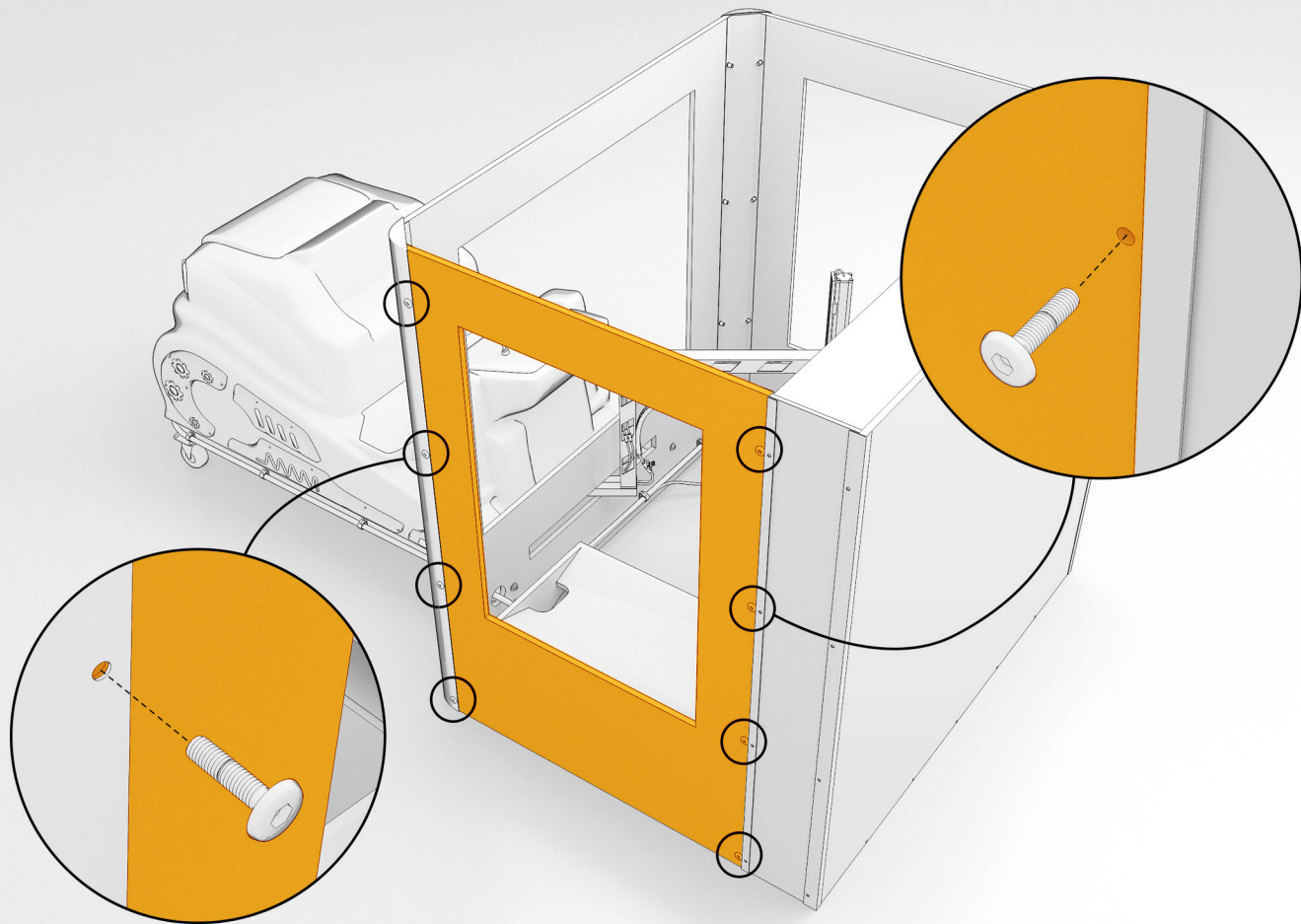
26

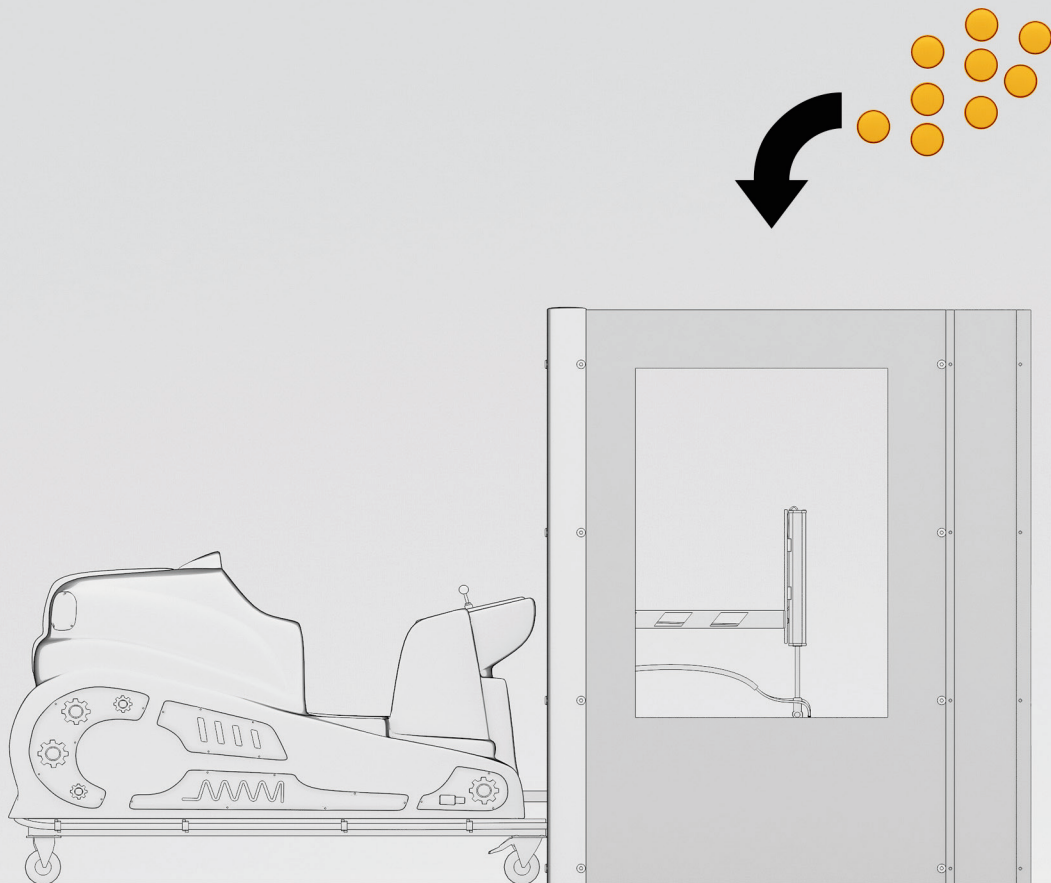
Instrukcja składowania maszyny
Sweet Crane

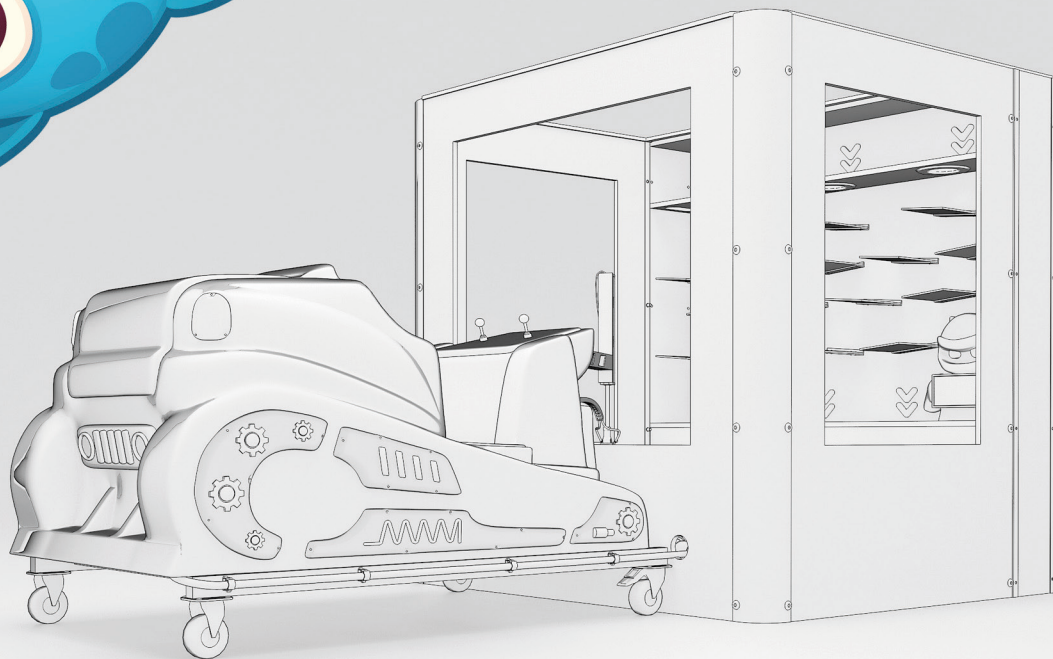


Ritter









Ritter

